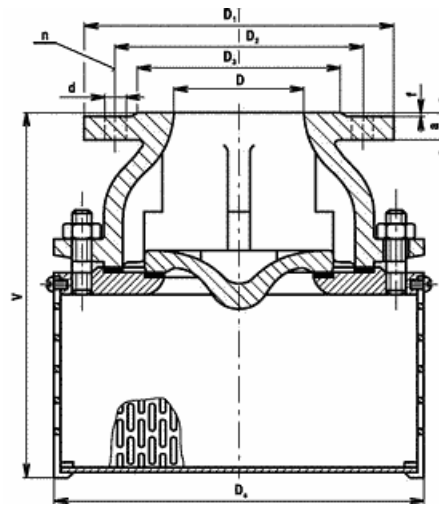


Kôš sací ventilový M 51 010-610/16



Použitie: sací kôš sa používa ako filter, ktorý zabraňuje vniknutiu hrubých nečistôt do potrubia. Zabraňuje nežiadúcemu poklesu stĺpca vody zo sacieho potrubia pri zastavení čerpadla. Najvyšší dovolený pracovný pretlak ja PN 1,0 a 1,6 MPa a najvyššia dovolená pracovná teplota je do 50°C. Sací kôš je vybavený zdravotne nezávadným epoxidovým náterom.

Montáž: sací kôš sa montuje zásadne do zvislej polohy. Sito sacieho koša nesmie niesť váhu sacieho potrubia.

Ovládanie: samočinné

Materiál: teleso, spätný ventil	šedá liatina
sedlová doska	šedá liatina
sito /dierovaný plech/	korozivzdorná oceľ
sedlo ventilu	guma
sedlo v sedlovej doske	mosadz

DN	40	50	65	80	100	125	150	200	250	300
stav.výška	165	170	195	210	250	290	370	420	500	600
vonk.	150	165	185	200	220	250	285	340	405	600
kg	9	9,6	12	15,5	21,5	28,5	43	65,5	83,5	130