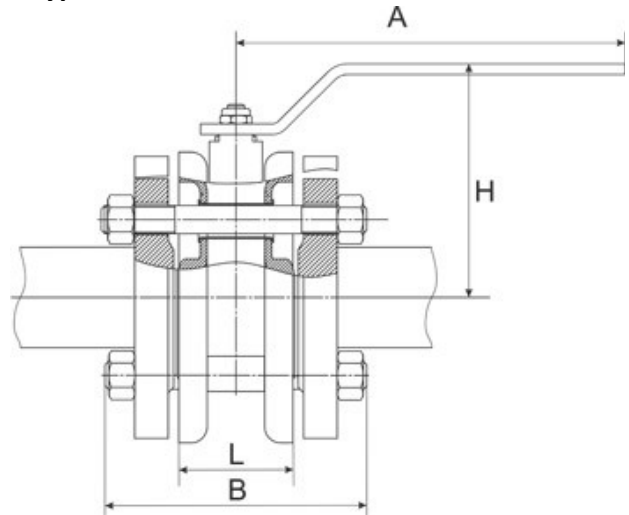


**Kohút guľový medziprírubový
SWIFT K 85 171-516
WAFER typ PN 16**



Použitie: v základnom prevedení ako uzatvárací orgán na vodu, olej, naftu, zemný plyn a ďalšie neagresívne kvapaliny. Vhodnosť použitia konzultujte pri objednávaní. Pozinkovaná povrchová úprava, životnosť je až 10.000 cyklov. Prevádzkové podmienky: **-40°C to +150°C**

Technický popis: kohút je obojstranná armatúra. Uzáver tvorí guľa. Polohy „OTVORENÉ“ a „ZATVORENÉ“ majú dorazy. Uzatvorenie prietoku sa urobí otočením páky doprava o 90°.

Materiál:

teleso	ocel'
Guľa, čap	nehodzavejúca ocel'
Sedlo	PTFE
Upchávka	VITON
Tesnenie v gule	PTFE

Montáž: kohút je možné montovať do vodorovného aj zvislého potrubia.

DN	PN	d	A	H	B	Počet dier	L	Hmotnosť kg
40	16	40	217	116	145	4	67	
50	16	45	217	123	160	4	75	
65	16	63	217	156	180	4	92	
80	16	63	315	156	180	8	92	
100	16	75	315	165	200	8	110	