

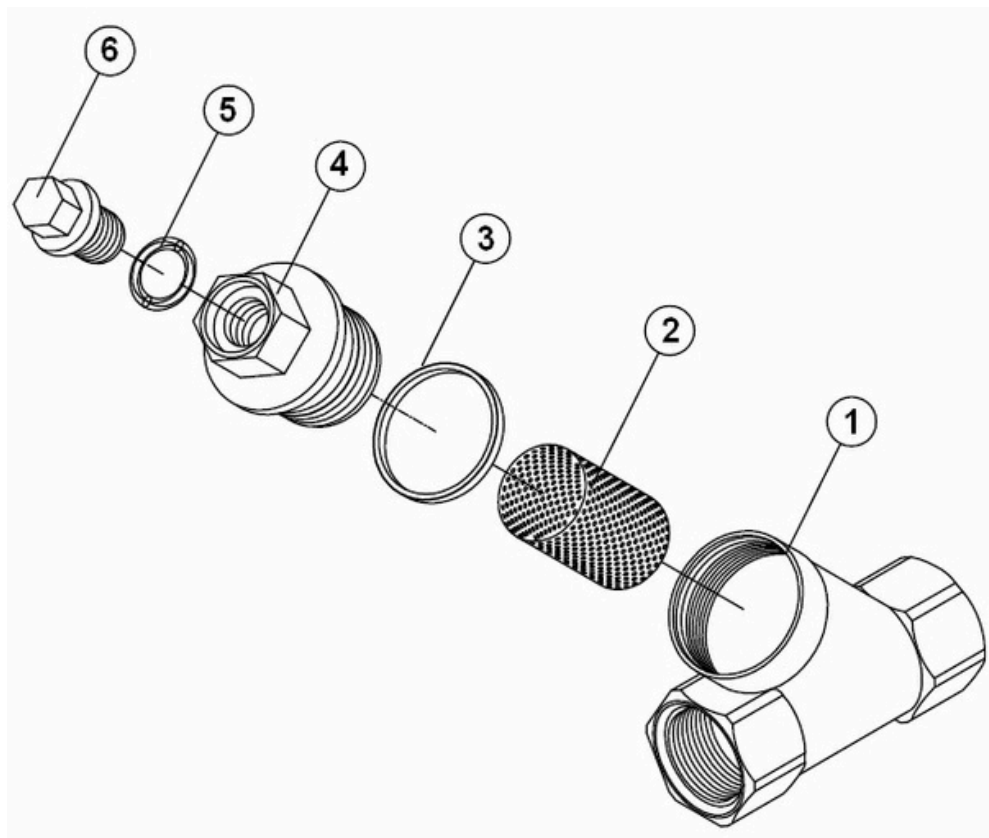
Filter nerezový závitový PN40



veľkosti: DN 1/4" do 2"
konce: : Female - Female, BSP závit
Teplota: Min. - 20°C
Teplota: Max + 200°C
maximálny tlak: 40 Barov
Špecifikácie: nerezový filter s výpušťacou,
odnímateľnou zátkou

materiál: nerezová oceľ

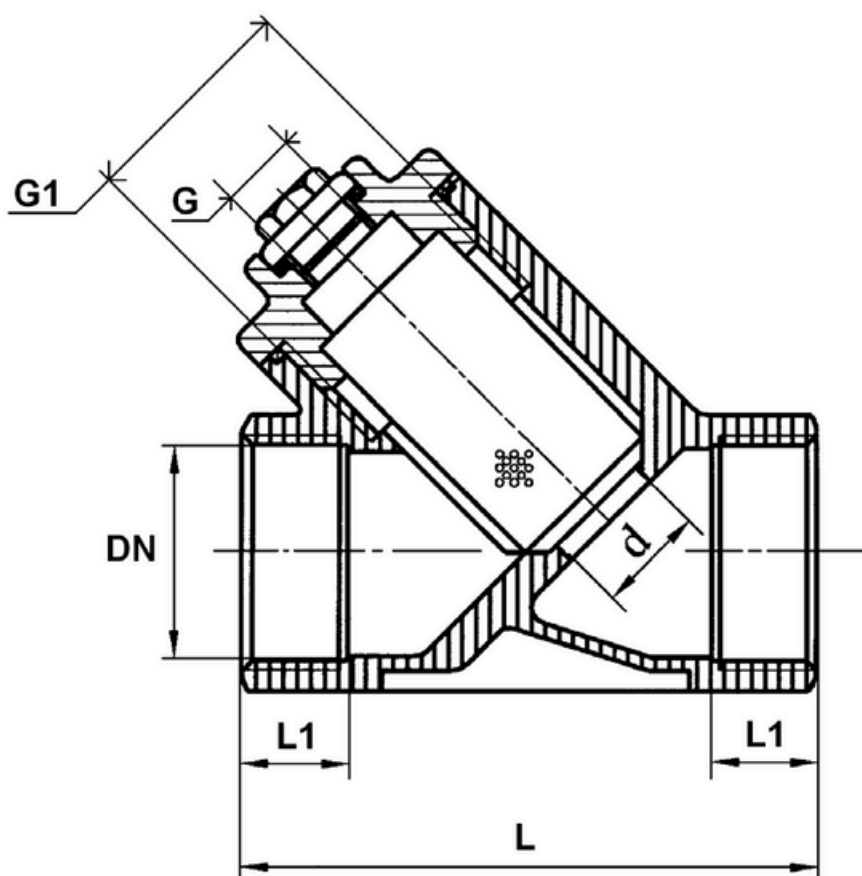
MATERIÁLY :



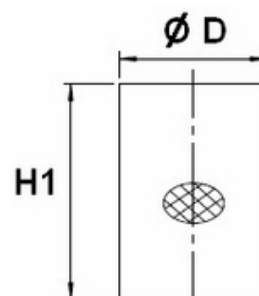
| | | |
|------|---------------|----------------|
| č. 1 | teleso | ASTM A351 CF8M |
| č. 2 | sitko | SS 304 |
| č. 3 | tesnenie | PTFE |
| č. 4 | veko | ASTM A351 CF8M |
| č. 5 | tesnenie veka | PTFE |
| č. 6 | zátka | ASTM A351 CF8M |

zátka číslo 6 je dodávaná výhradne na objednávku.

VEĽKOSŤ (v mm) :



veľkosť sita :



| REF. | DN | 1/4" | 3/8" | 1/2" | 3/4" | 1" | 1"1/4 | 1"1/2 | 2" |
|------|---------------|------------|------------|------------|------------|------------|------------|------------|------------|
| 230 | L | 64 | 64 | 64 | 80 | 89 | 106.5 | 118 | 139 |
| | L1 | 12 | 12 | 13 | 14.5 | 16.5 | 19 | 19 | 23 |
| | Ø d | 10.5 | 12.5 | 15 | 20 | 25 | 32 | 38 | 50 |
| | G | 1/4" | 1/4" | 1/4" | 1/4" | 3/8" | 1/2" | 1/2" | 3/4" |
| | G1 | 23.8 x 1.5 | 23.8 x 1.5 | 23.8 x 1.5 | 29.5 x 1.5 | 39.8 x 1.5 | 41.8 x 1.5 | 49.8 x 1.5 | 49.8 x 1.5 |
| | H1 | 28.5 | 28.5 | 28.5 | 40 | 49 | 54 | 63.5 | 76 |
| | Ø D | 19 | 19 | 19 | 23 | 32 | 36 | 44 | 54 |
| | Weight (Kg) | 0.23 | 0.21 | 0.21 | 0.35 | 0.61 | 0.89 | 1.11 | 1.63 |

ŠTANDARDY:

výroba podľa ISO 9001

smernica 97/23/CE : CE N° 0035
Risk Category II

- BSP závity podľa normy ISO 228/1

pozície montáží :

Horizontálna montáž



Vertikálna montáž (tekutina klesá dole)

