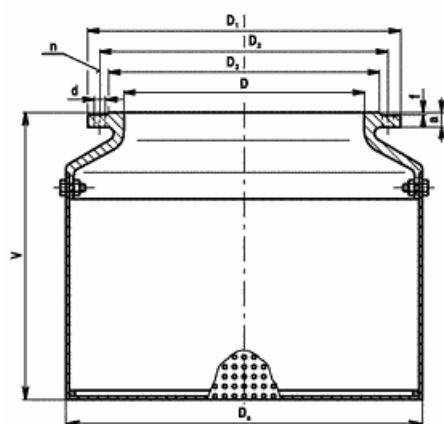


Kôš vtokový M 30 010-610



Použitie: ochrana sacieho potrubia pred vniknutím hrubých nečistôt do čerpadla. Pracovným médiom môžu byť neagresívne kvapaliny s prevádzkovou teplotou do 150°C.

Technický popis: teleso vtokového koša je odliatok s pripojovacou prírubou. Na telese je priskrutkované sito. Plocha dier v site je 2,5 násobok plochy príslušnej veľkosti potrubia.

Materiál: teleso šedá liatina
 sito uhlíková oceľ

Montáž: vtokový kôš je možné montovať do potrubia v ľubovoľnej polohe.

DN	D	V	D1	D2	D3	D4	a	f	n	d	kg
40	40	140	150	110	88	120	18	3	4	18	4,5
50	50	140	165	125	102	120	20	3	4	18	4,8
65	70	140	185	145	122	160	20	3	4	18	6
80	80	140	200	160	133	160	22	3	8	18	7,5
100	100	200	220	180	158	196	22	3	8	18	9,5
125	125	250	250	210	184	285	24	3	8	18	16
150	150	280	285	240	212	280	24	3	8	22	18
200	200	310	340	295	268	360	26	3	8	22	23
250	250	390	395	350	320	442	26	3	12	22	31