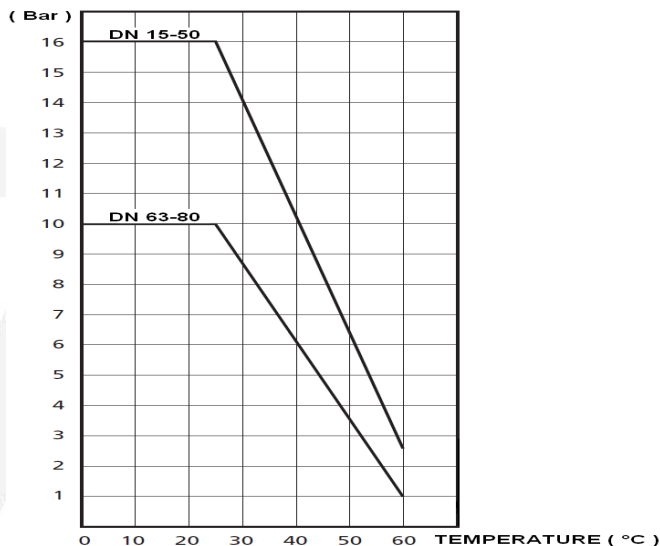
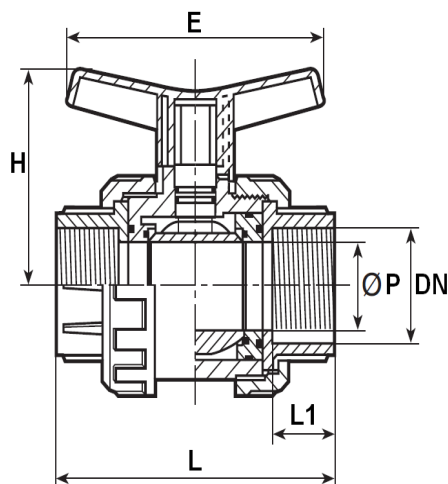


Gul'ový kohút závitový PVC-U K916 PN16



Použitie: kohút gul'ový závitový 3-dielny plnoprietokový PVC-U sa používa ako uzatvárací orgán vhodný najmä pre bazénovú vodu, vodu do max. teploty +60°C, pre maximálny tlak 16 bar do veľkosti 6/4", max. tlak 10 bar od veľkosti 2". Minimálna teplota je 0°C. (Pre tlaky a teploty podľa diagramu). Max. delta P = 3 bar.
Kohút je možné dodať aj v prevedení s koncami pre nalepenie.
Armatúra nie je vhodná pre reguláciu.

Montáž: kohút gul'ový je možné montovať do vodorovného aj zvislého potrubia.

Ovládanie: kohút je ovládaný pákou otočením o 90°.

Materiál: teleso, guľa PVC-U
páka PP
„O“ krúžky EPDM
tesnenia gule HDPE

DN	1/2"	3/4"	1"	5/4"	6/4"	2"	2 1/2"	3"
L	94,5	102	115	130	144	166	224	230
Krútiaci moment Nm	3	3	6	7	12	18	40	45