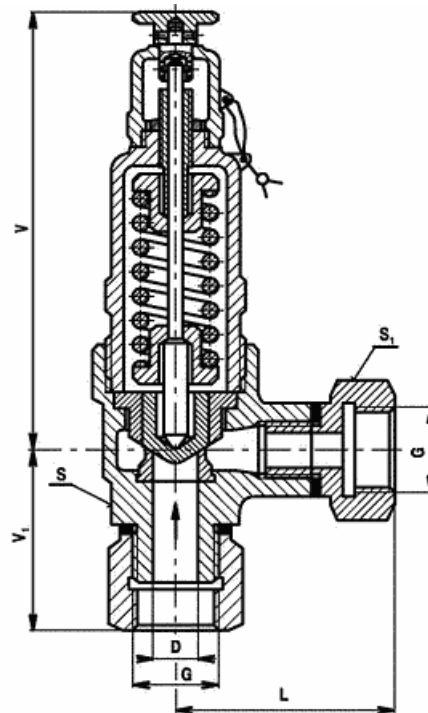


**VENTIL POISTNÝ PRUŽINOVÝ, NÍZKOZDVIŽNÝ**
**NÁTRUBKOVÝ P 10 237-616**


**Použitie:** bezpečnostný orgán určený k isteniu tlakových nádob a iných zariadení proti prekročenému stanoveného tlaku, pre vodu, vzduch, neagresívne kvapaliny a plyny pre pracovné tlaky a teploty:

Teplota °C	Tlak MPa
120	1,6
150	1,44
180	1,34
200	1,28

Voda 20 °C

DN	Otvírací přetlak [MPa]															
	0,1	0,2	0,3	0,4	0,5	0,6	0,7	0,8	0,9	1	1,1	1,2	1,3	1,4	1,5	1,6
	Zaručený výtok [kg/h]															
15	8,9	12,6	15,4	17,8	19,9	21,8	23,6	25,2	26,7	28,2	29,5	30,9	32,1	33,3	34,5	35,6
25	173,4	245,3	300,4	346,9	387,8	424,8	458,9	490,6	520,3	548,5	575,3	600,8	625,4	649	671,8	693,8

Vzduch 20 °C

DN	Otvírací přetlak [MPa]															
	0,1	0,2	0,3	0,4	0,5	0,6	0,7	0,8	0,9	1	1,1	1,2	1,3	1,4	1,5	1,6
	Zaručený výtok [kg/h]															
15	0,59	0,89	1,19	1,49	1,79	2,09	2,39	2,69	2,99	3,29	3,59	3,89	4,19	4,49	4,79	5,09
25	24,7	37,2	49,8	62,3	74,8	87,3	99,8	112,3	124,8	137,3	149,8	162,3	174,8	187,4	199,9	212,4

DN	D	G	L	V	V <sub>1</sub>	S	S <sub>1</sub>	p <sub>max</sub>	kg
15	15	1/2"	43	155	60	36	-	1,6	1,6
15	15	3/4"	70	155	60	36	32	1,6	1,7
25	25	1"	60	185	73	55	-	1,6	3,1
25	25	5/4"	94	185	76	55	50	1,6	3,6
25	25	6/4"	100	185	78	60	60	1,6	3,7

