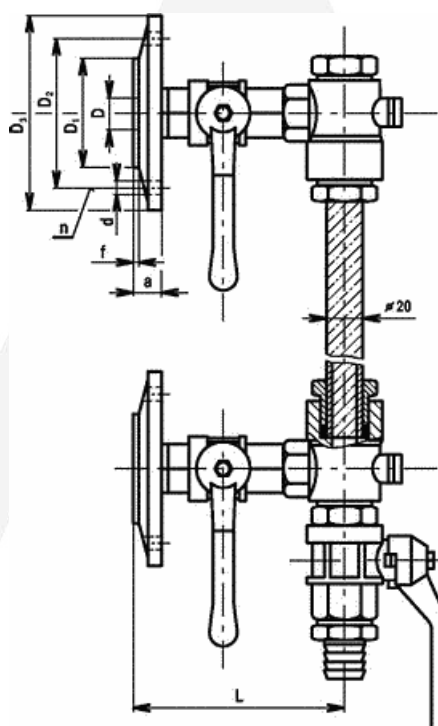


## Stavoznak kohútový PN16 U 10-716

**Použitie:** slúži ako priamy ukazovateľ hladiny s neagresívnymi tekutinami na rôznych nádobách, zásobníkoch a podobne. Nesmie sa používať pre látky jedovaté, agresívne a kryštalizujúce. Je určený pre tlaky a teploty uvedené v tabuľke:

Teplota °C	Tlak (MPa)
110	1,6



**Technický popis:** stavoznak sa skladá z hornej a dolnej hlavice, sklenenej stavoznakovej trubice, s vonkajším priemerom 20 mm, (nie je súčasťou dodávky stavoznaku). Hlavice sú opatrené guľovými uzávermi, dolné hlavice majú vypúšťaciu zátku. Stavoznaky sa dodávajú pre maximálnu stredovú vzdialenosť H=1500 mm.

**Materiál:** hlavice a guľové ventily – mosadz.

**Montáž:** stavoznak sa montuje do kolmej polohy s vypúšťacím ventilom v dolnej polohe.

DN	D	L	D <sub>1</sub>	D <sub>2</sub>	D <sub>3</sub>	a	f	d	n	kg
15	14	90	100	75	58	14	1	15	4	2,1