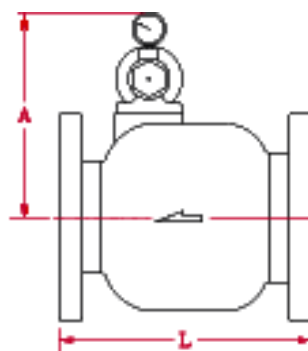


**Regulátor tlaku vody typ RV 2420 BFR
PN 16 DN 50 -DN 300**



Použitie: ventil redukčný BFR sa používa na regulovanie tlaku v rozvodoch vody.

Je určený pre teplotný rozsah $-10^{\circ}\text{C}/+80^{\circ}\text{C}$.

Je dodávaný vo výstupných tlakoch: 1- 7 barov a 4-12 barov

Montáž: ventil je možné montovať do vodorovného aj zvislého potrubia s ohľadom na smer prúdenia.

Je dodávaný s manometrom.

Ovládanie: nastavenie tlaku sa prevedie skrutkou pilotného ventilu. Regulovanie tlaku je samočinné.

Materiál: teleso – liatina
vnútorné časti – mosadz a bronz
tesnenie - NBR

DN	50	65	80	100	125	150	200	250	300
KV m ³ /h	64	89	119	222	333	470	854	1367	1880
L (mm)	190	210	225	255	285	315	420	470	530
A (mm)	180	185	200	222	235	260	300	335	370
kg	12	14	19	26	37	50	87	152	202