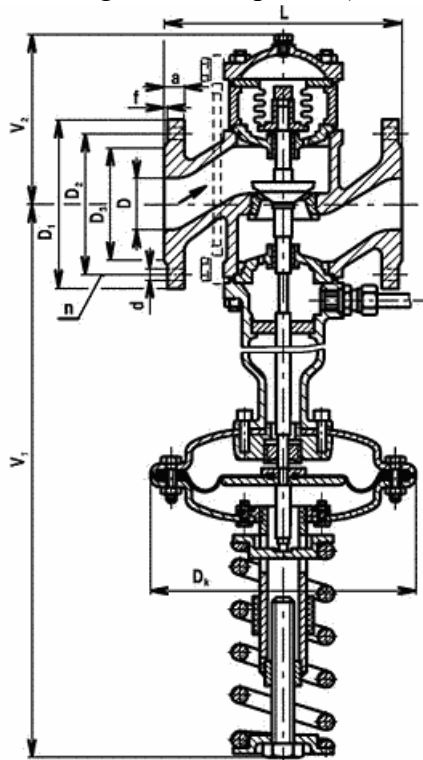


## Regulátor tlaku pary typ R2351 (2301 ) PN16

**Použitie:** na reguláciu vstupného ( kolísavého) tlaku na konštantný výstupný tlak, pre vodu,



Teplota [°C]	Tlak [MPa]
120	16
200	15
300	13

vodnú paru a vzduch, pre pracovné tlaky a teploty uvedené v tabuľke.

Nemôže byť použitý pre horľavé a jedovaté prevádzkové médiá a pre postupnú alebo paralelnú montáž.

**Technický popis:** redukovaný (výstupný) tlak je nastavovaný a udržiavaný pružinou. Každá pružina odpovedá určitému rozpätiu tlakov. Rozsahy výstupných tlakov pre príslušné DN sú uvedené v tabuľke. Hodnotu objemového množstva pracovnej látky udáva kv číslo ( v m<sup>3</sup>/h – objemový prietok vody hustoty 1000 kg/m<sup>3</sup> pri tlakovom spáde na ventile 1 bar).

**Funkcia:** v telese regulátora výstupného tlaku prúdi prevádzková tekutina medzi sedlom kuželkou a teleso opúšťa so zníženým tlakom. Výstupný tlak (p<sub>2</sub>) je z tlakovo ustálenej oblasti vo výstupnom potrubí privádzaný impulznou trúbkou DN10 cez impulzné šróbenie späť do priestoru pod membránou. Sila vytvorená tlakom na membránu je držaná v rovnováhe silou pružiny. Pri zníženom tlaku na výstupnej strane sila pružiny nadzdvihne kuželku a zväčšený prietok trvá až do zvýšenia tlaku na stanovenú hodnotu. Požadovaná hodnota výstupného tlaku v danom rozsahu pružiny sa nastavuje nastavovacou skrutkou.

**Materiál:** teleso - GG25  
sedlo a kuželka - chromová oceľ (Cr)  
vodiace púzdra vretena - mosadz  
membrána - EPDM s tkaninou

**Obsluha:** pripojiť spotrebiče. Pomaly otvárať uzatváraciu armatúru na vstupnej strane regulátora. Odvzdušniť odvzdušňovacími skrutkami. Presná korekcia požadovaného výstupného tlaku v tlakovom rozsahu pružiny sa uskutočňuje otáčaním nastavovacej skrutky pod pružinou. Pri regulácii pary, pred uvedením do prevádzky, je nevyhnutné priestor nad membránou zaplniť vodou. V dobe dlhšieho odstavenia, pri nebezpečenstve zamrznutia, je potrebné vodu z priestoru nad membránou vypustiť. Pre obsluhu platia Všeobecné pokyny pre montáž a obsluhu regulátorov výstupného tlaku.

## Regulátor tlaku pre paru typ R2351 (2301)

### TECHNICKÁ DATA

→ Výstupní tlak [bar]

Průsak uzavřeného ventilu: 0,1 %  $k_{vs}$

Propustnost: 5 ÷ 100 % z  $k_{vs}$

DN	15	20	25	32	40	50	65	80	100	125	150	200
$k_{vs}$ 1)	0,63	3,15	5	8	12,5	20	31,5	50	80	125	180	180
	2	-	-	-	-	-	-	-	-	-	-	-

Nastavené hodnoty výstupního tlaku ( $p_2$ ) a maximální přípustné tlakové zatížení membrány (bar):

DN	15 + 32				40 + 80				100 + 200						
rozsah výstupního tlaku $p_2$ [bar]	2,2 + 6	0,05 + 1,3	5 + 9	1,3 + 2	0,05 + 0,4	5 + 8	1,4 + 2		0,1 + 0,4						
	6 + 9	1,3 + 2,2	9 + 12	2 + 3,5	0,4 + 0,7	8 + 10	2 + 3,5		0,4 + 0,9						
	9 + 12			3,5 + 5	0,7 + 1,3	10 + 12	3,5 + 5	0,9 + 1,4							
max. zatížení membrány [bar]	16	7	16	7	3	16	7	3	$p_2 + 1bar$						
velikost membrány (°)	160	225	160	225	330	160	225	330	430						
100	100	350	945	270	220	180	158	24	3	18	8	66	68	75	85
125	125	400	945	270	250	210	188	26	3	18	8	74	76	83	93
150	150	480	990	315	285	240	212	26	3	22	8	95	97	104	114
200	200	600	990	315	340	295	268	30	3	22	12	120	122	129	139
Velikost membrány (°)												160	225	330	430
Dx												196	260	370	466

